

自律型ロボット対戦競技「ソフトウェア部門」

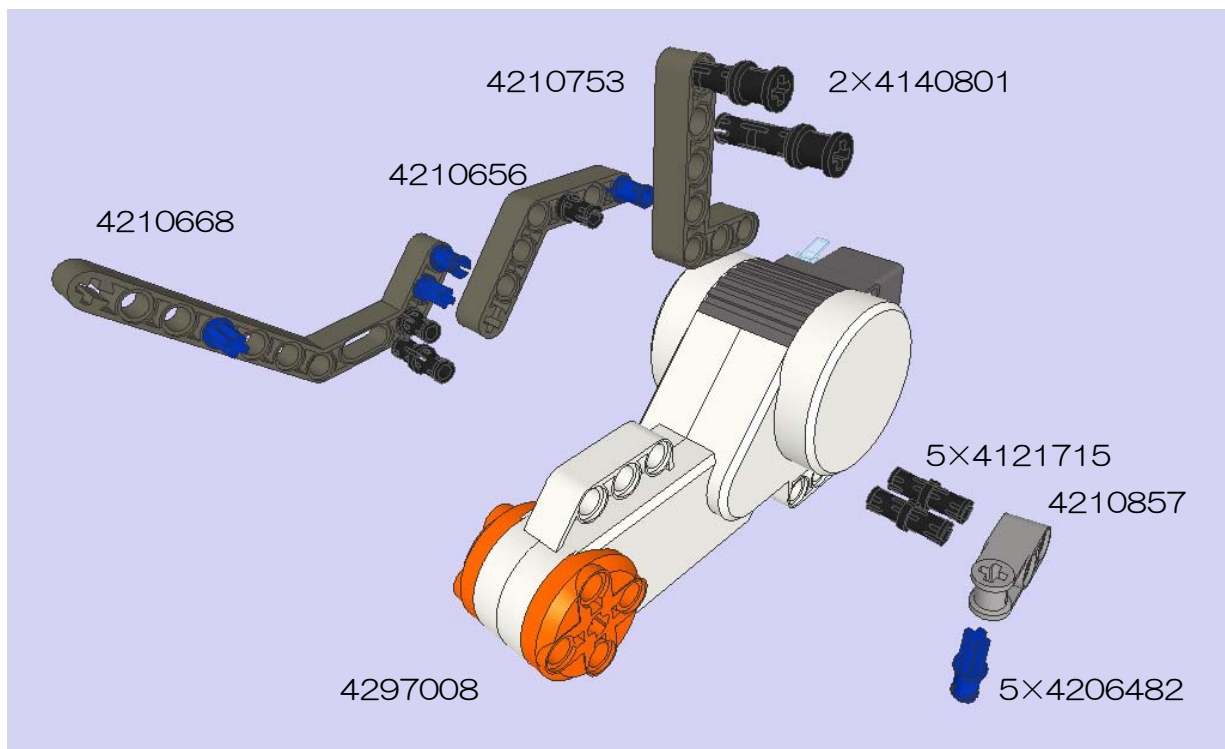
ロボット組立図

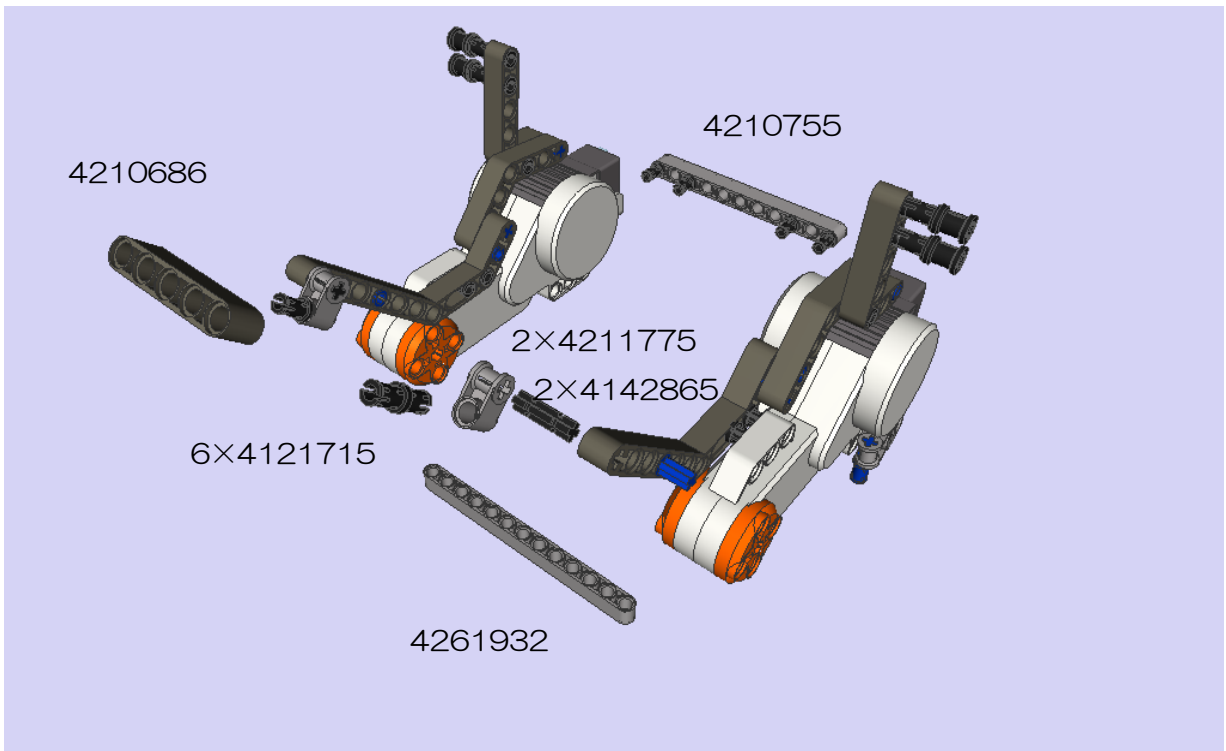
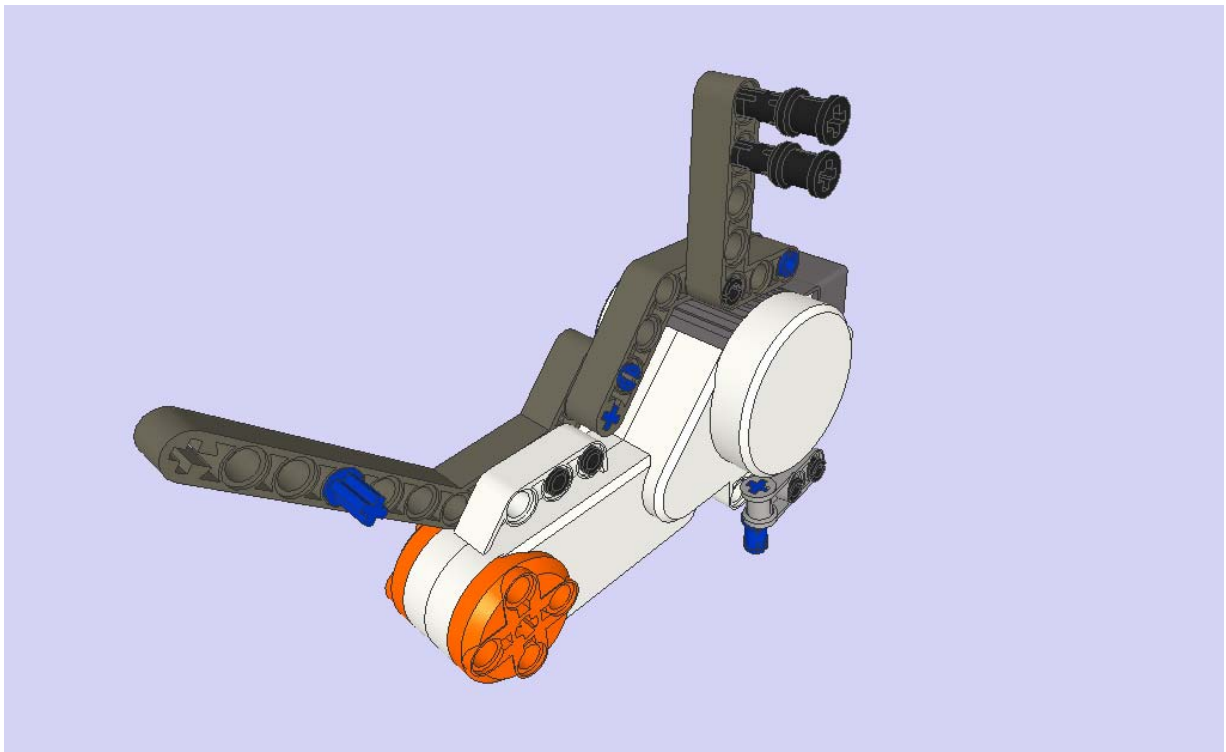
第21回全国専門学校ロボット競技会、自律型ロボット対戦競技「ソフトウェア部門」のロボットは、LEGOブロックおよびLEGO Mindstorms NXT（サーボモータ2個、光センサ1個、タッチセンサ2個、接続ケーブル5本）を使用して組み立ててください。

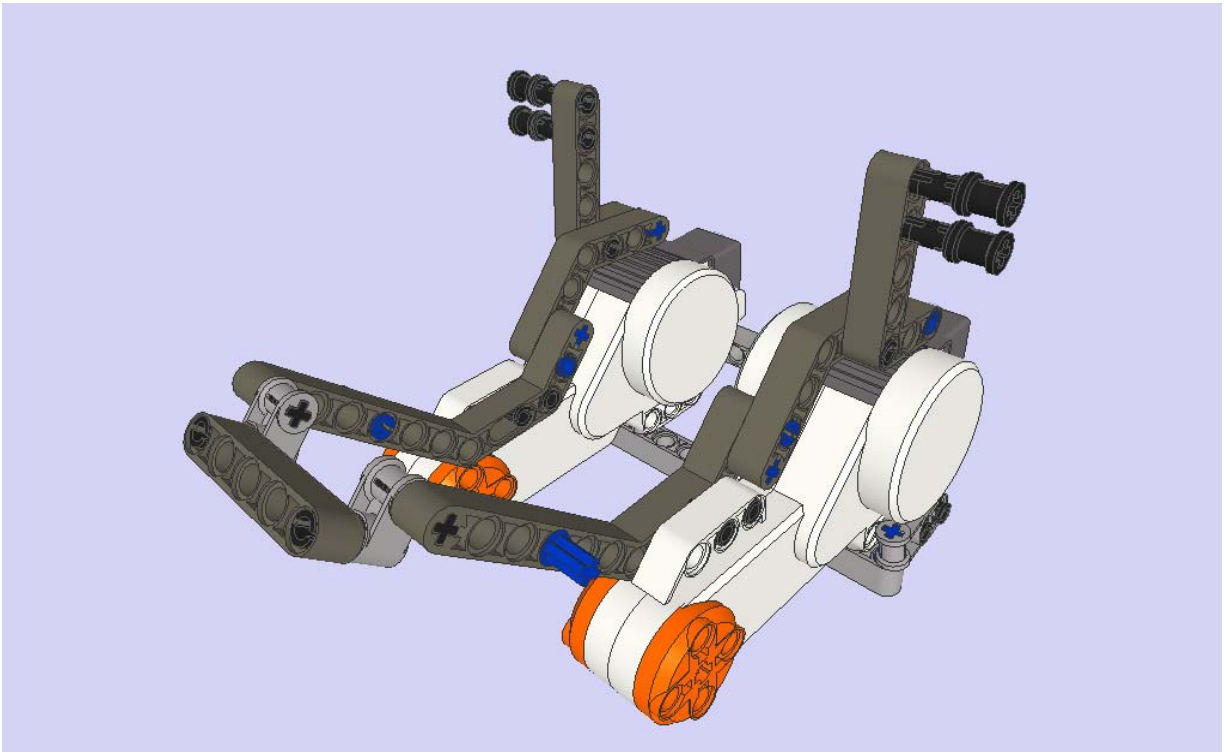
※お手持ちのLEGOセットによってブロックの色が異なる場合がございますが、形状が同じであれば使用してかまいません。

※この組立図のロボットは、（株）アフレル（<http://www.afrel.co.jp/>）の制御チャレンジセットを使用して製作されています。

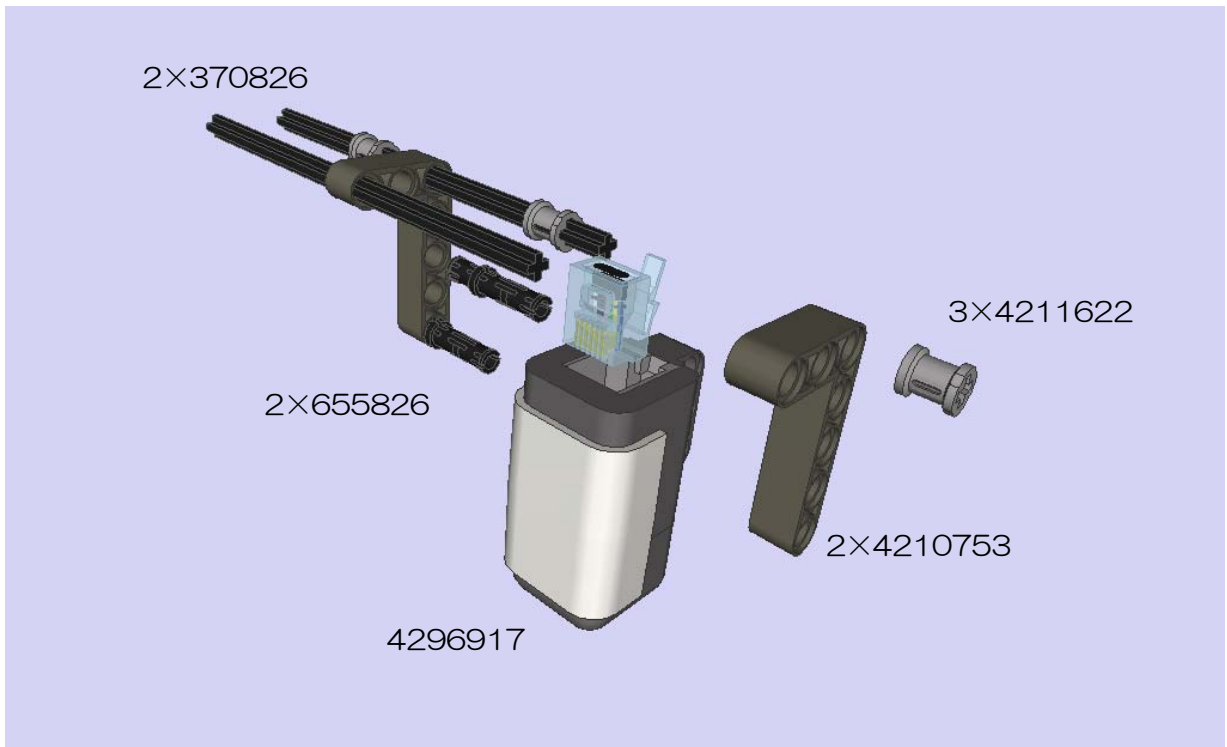
1. フレームの組み立て

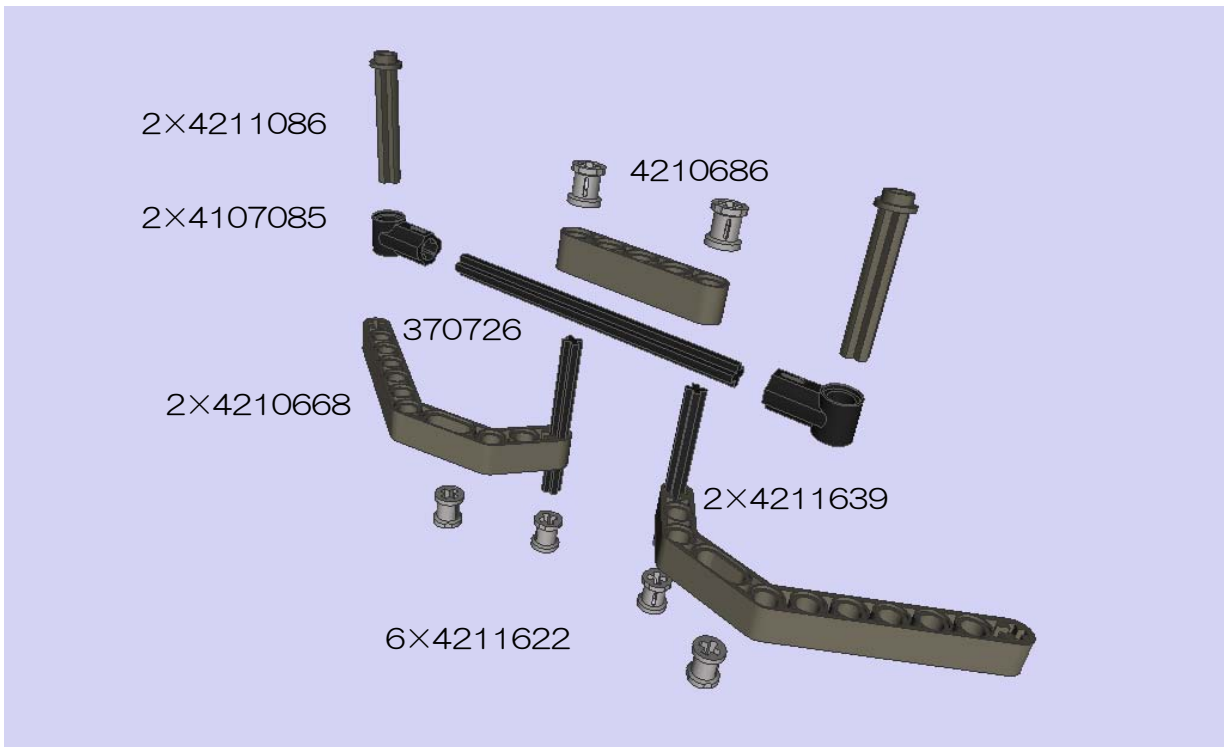
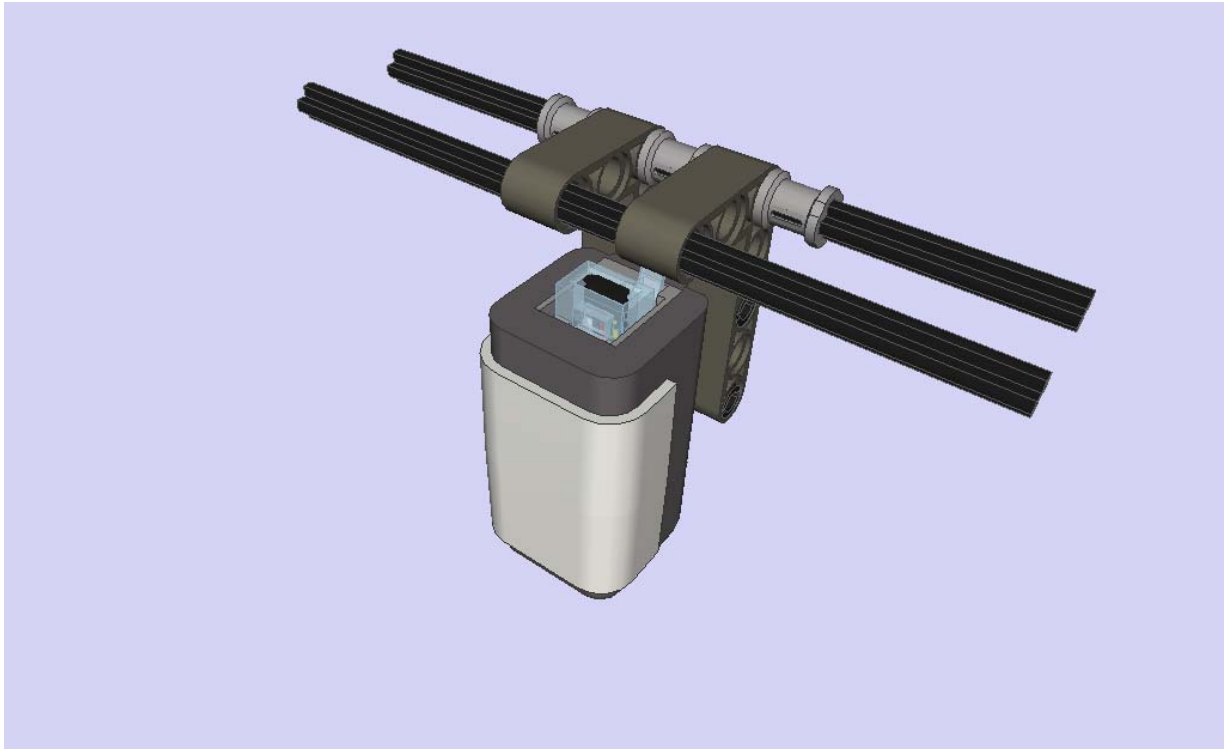


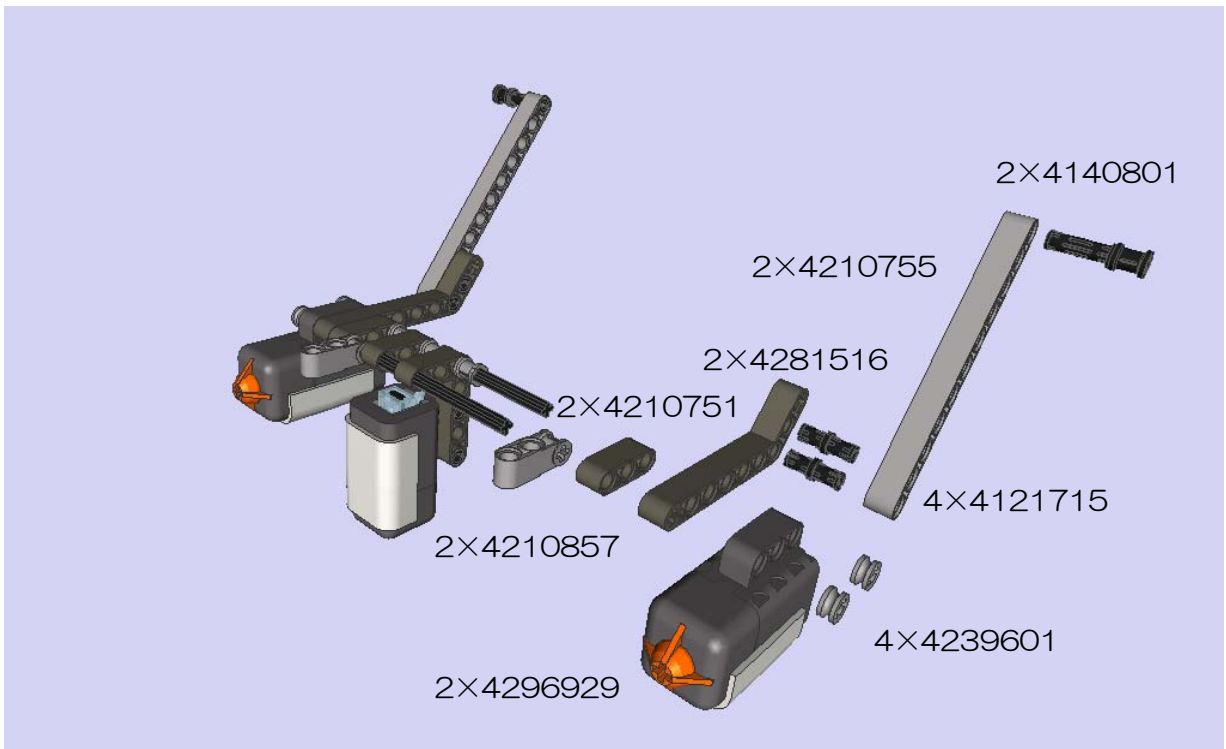
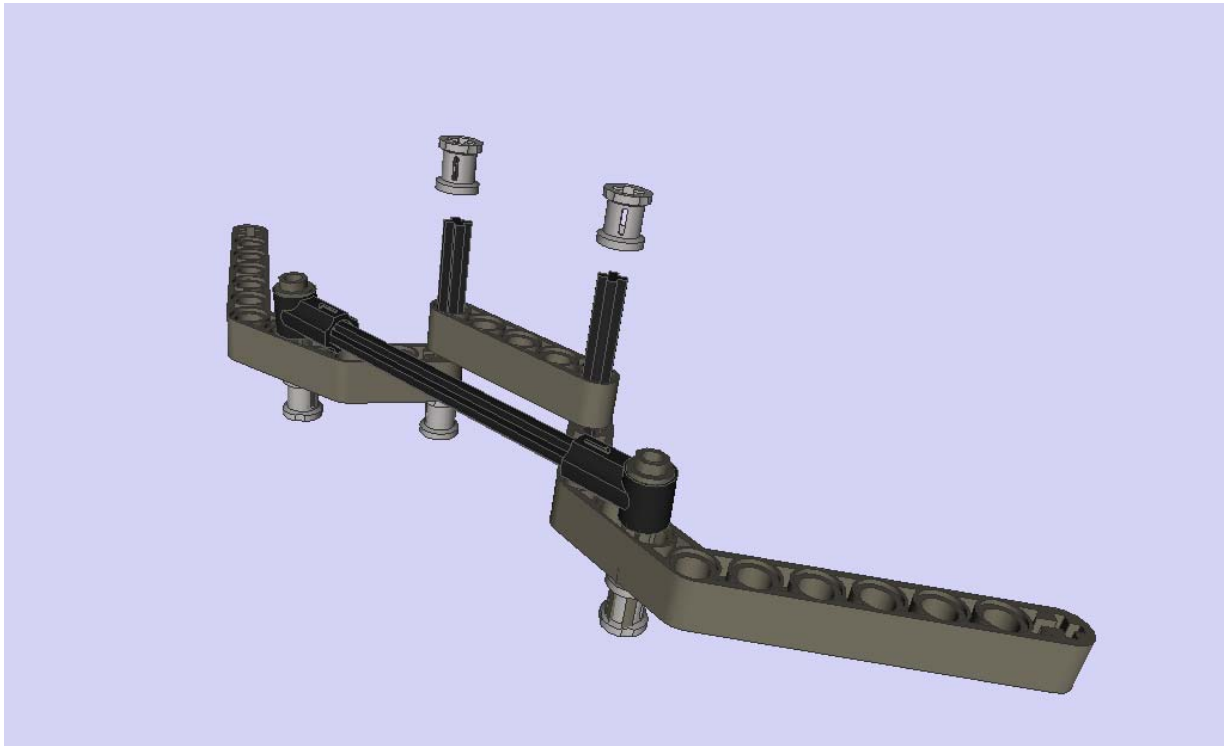


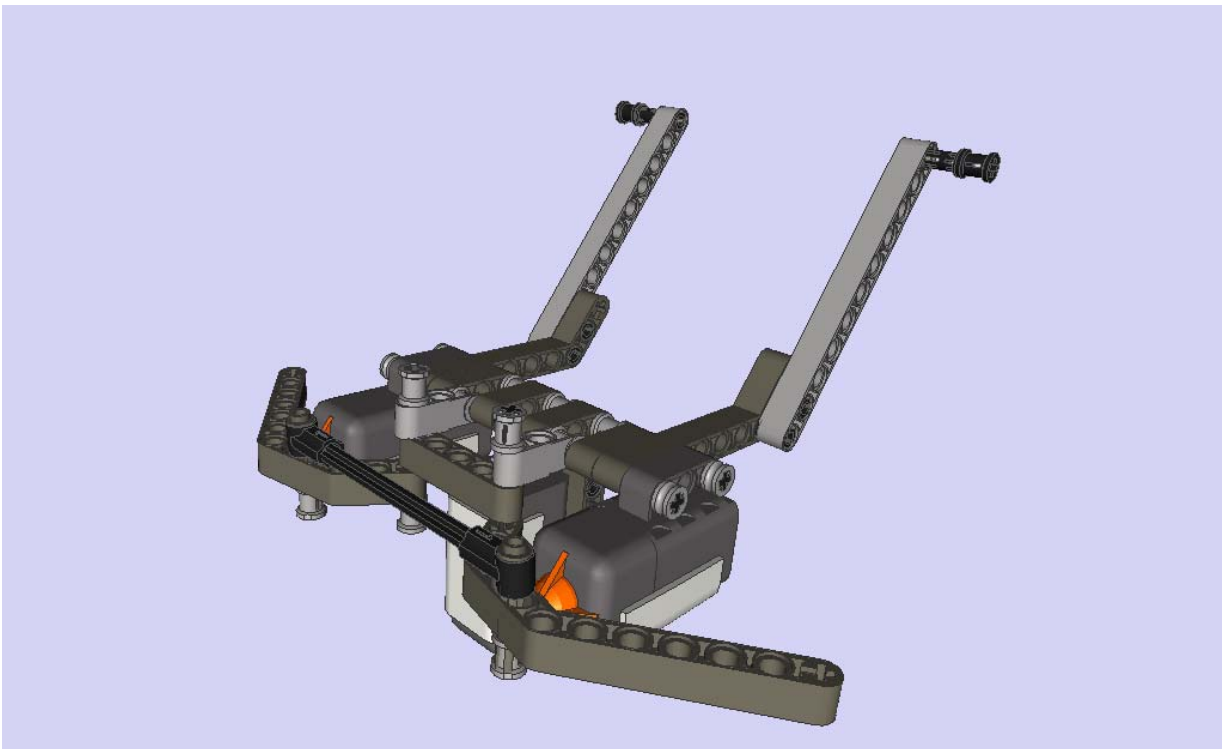
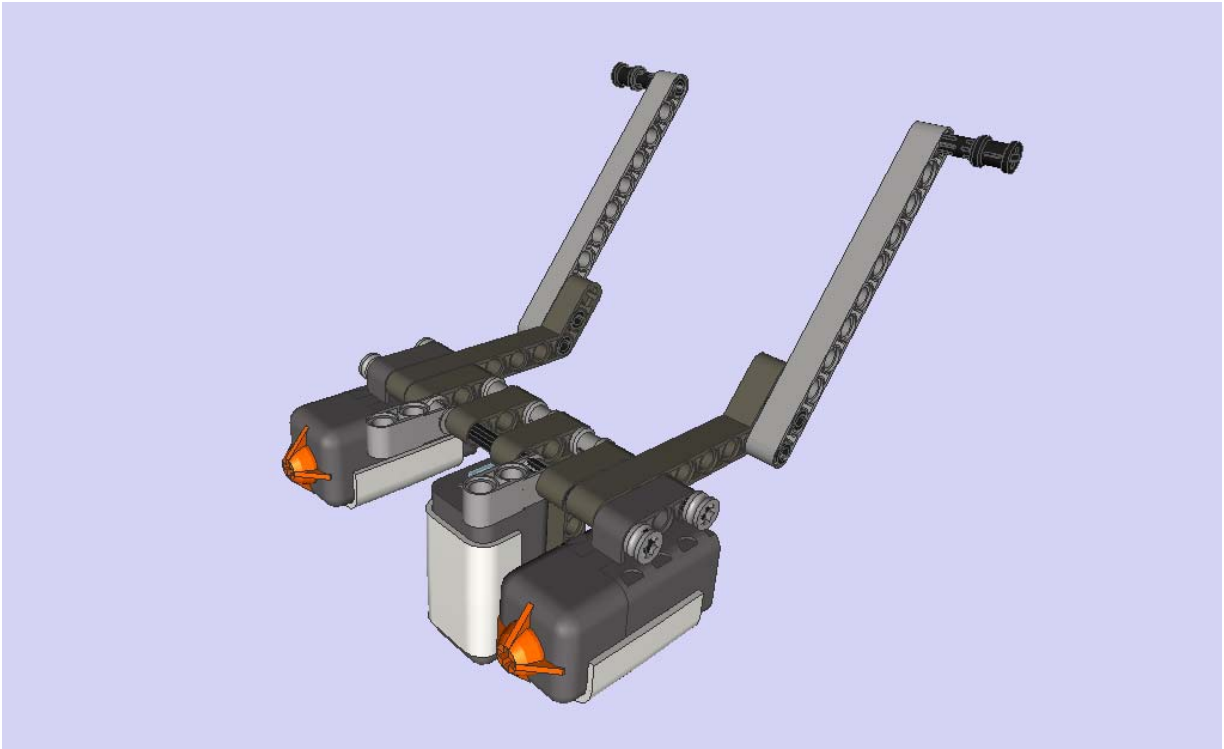


2. バンパの組み立て

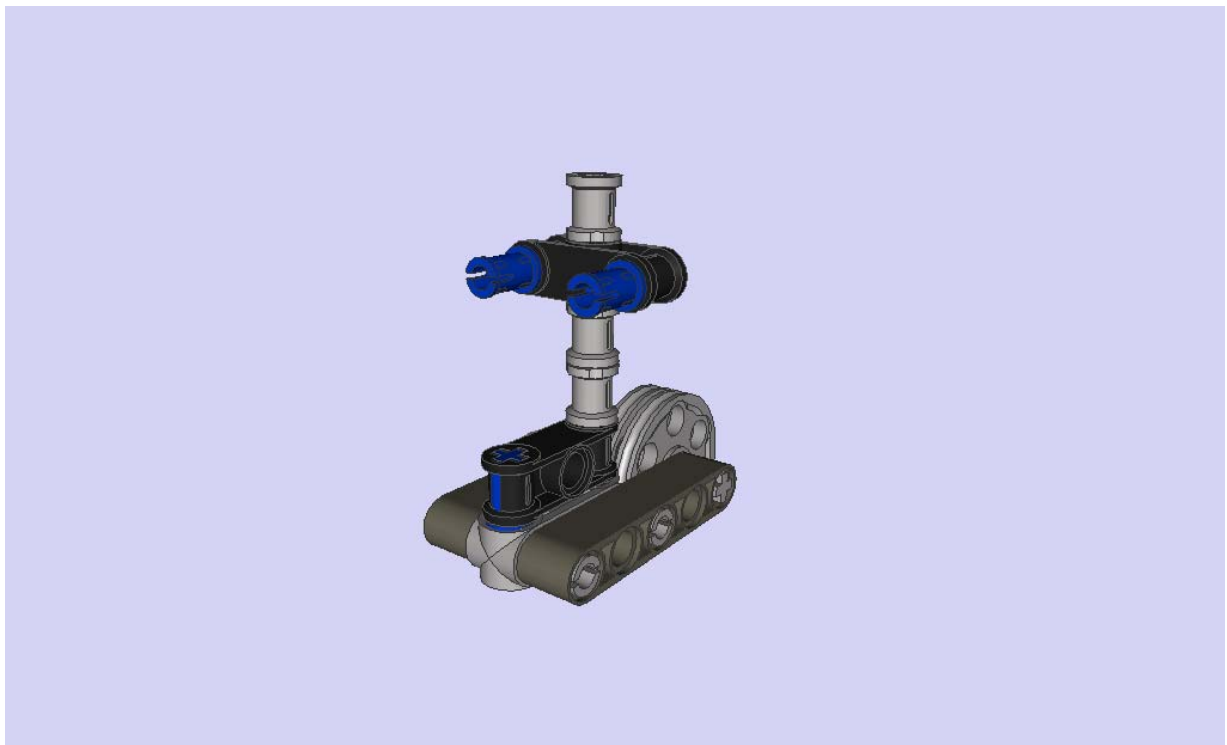
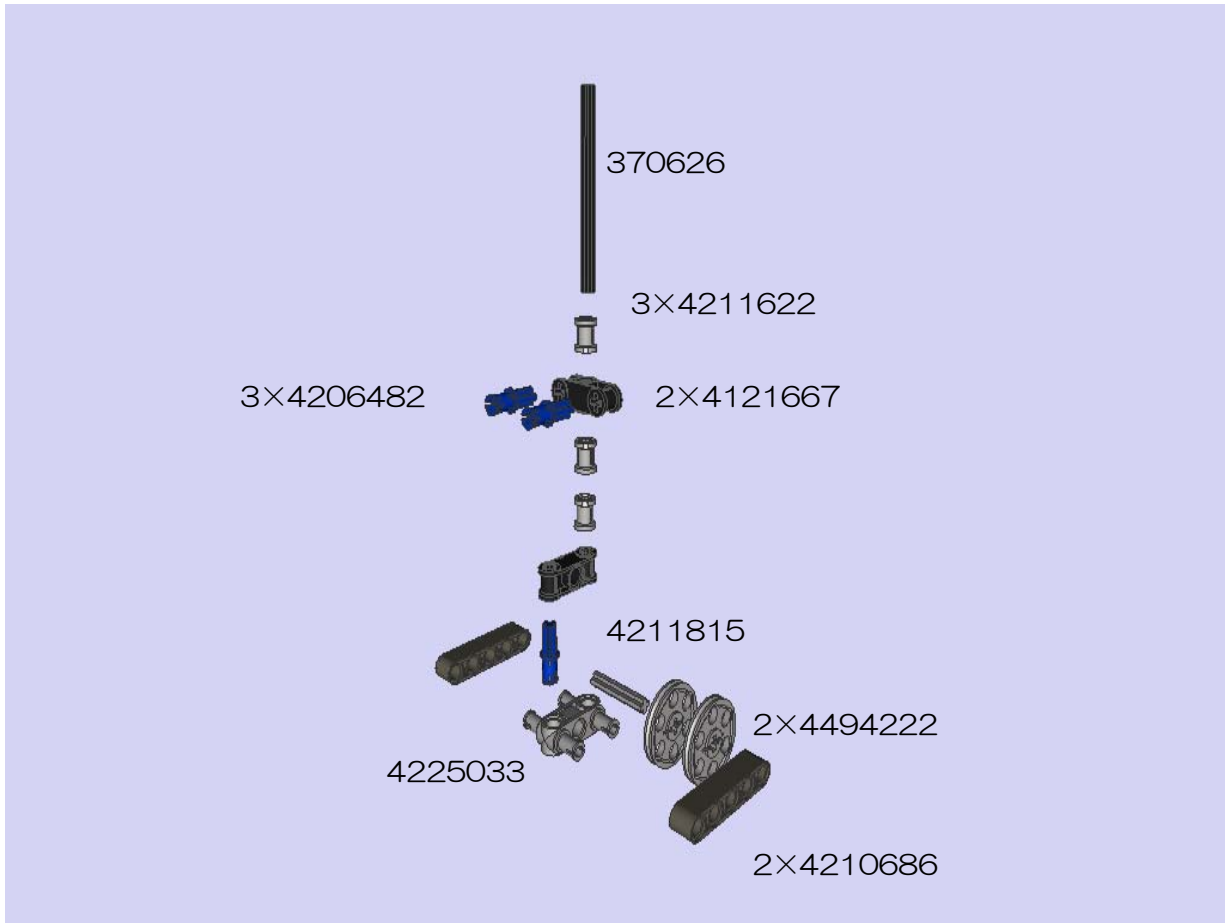




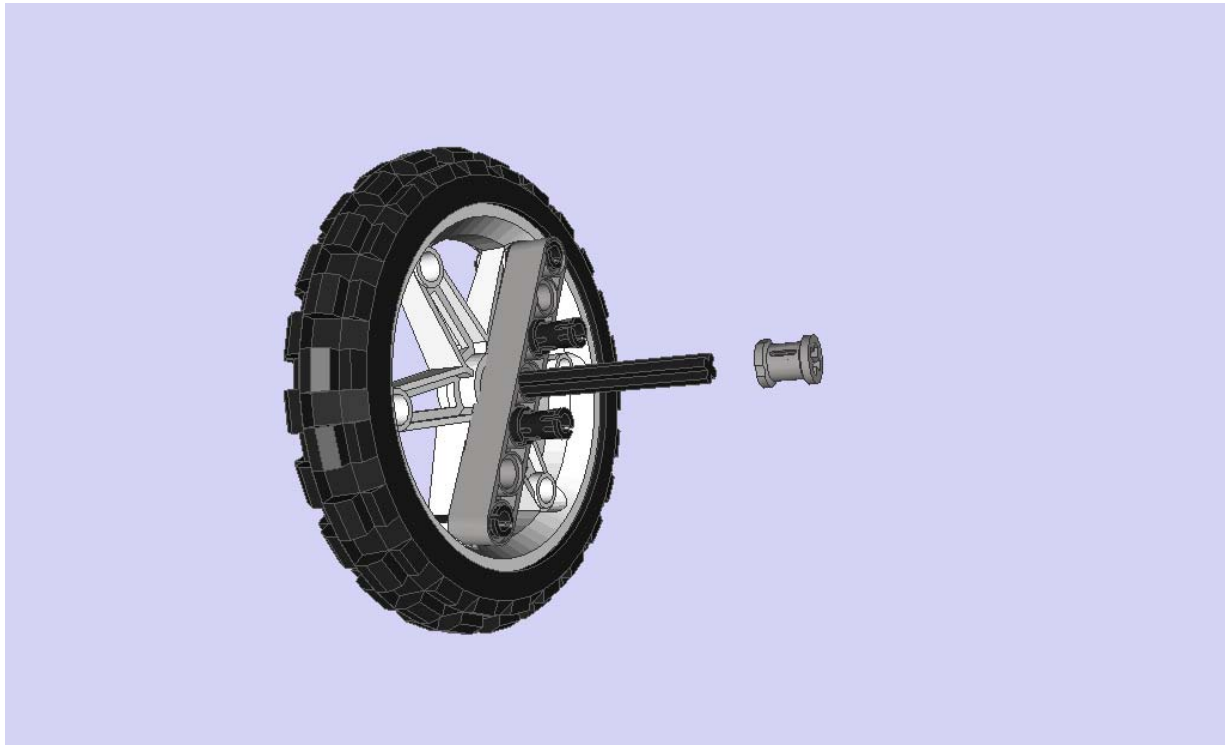
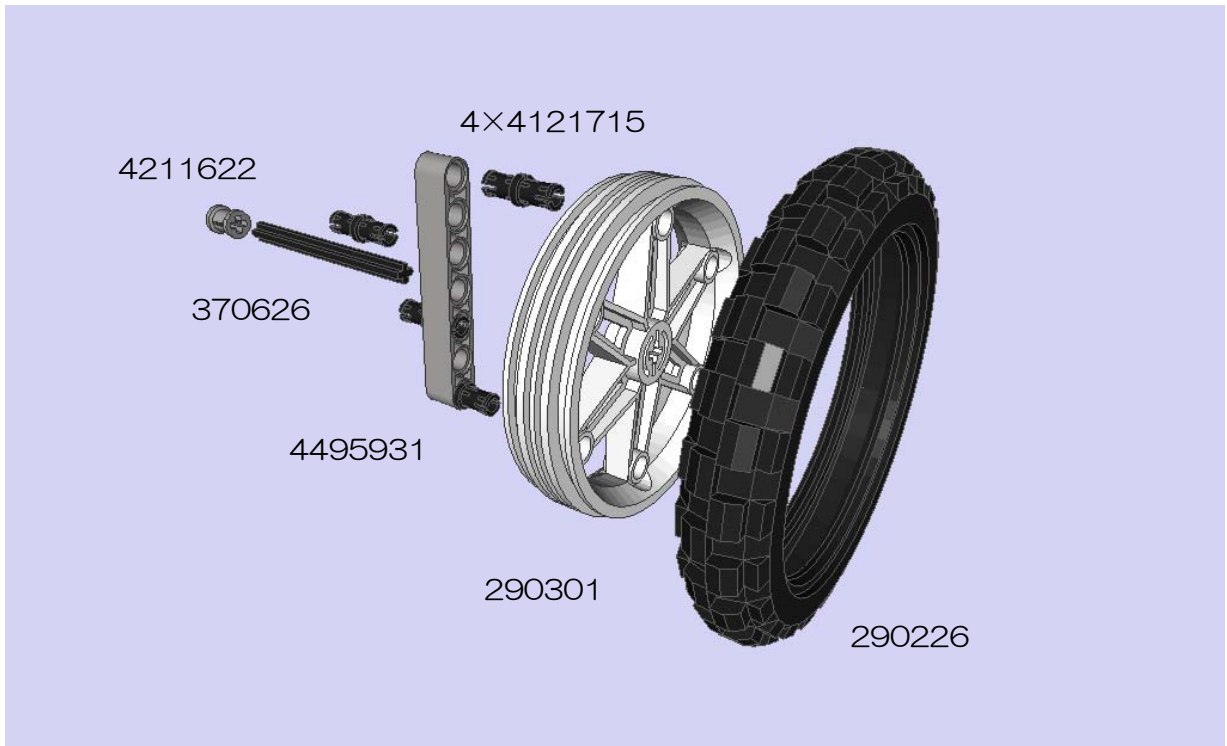




3. キャスタの組み立て



4. 車輪の組み立て



5. 組み立て完成図

